

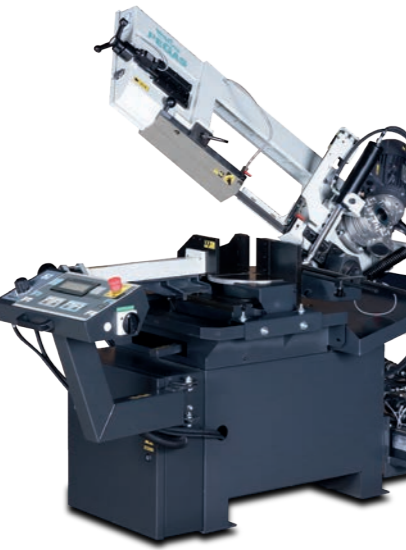
230x280



3x400V 50 Hz
0,75/1,1
35/70
2720x27x0,9
320

**230x280 GH-LR 27x0,9**

0°	45°	60°	45°	60°	60°
230	190	120	185	x	x
280x220	180x170	120x90	180x120	x	280x120
L	B	Hmin	Hmax	V	
1600	890	1320	1950	787	



3x400V 50 Hz
1,5
20-100
2720x27x0,9
420

**230x280 SH-LR 27x0,9**

0°	45°	60°	45°	60°	60°
230	190	120	185	x	x
280x220	180x170	120x90	180x120	x	280x120
L	B	Hmin	Hmax	V	
1860	1050	1370	1780	790	



3x400V 50 Hz
1,5
20-100
2720x27x0,9
780

**230x280 A-CNC-R 27x0,9**

0°	45°	60°	45°	60°	60°
230	180	110	x	x	x
280x200	180x170	100x70	x	x	280x120
L	B	Hmin	Hmax	V	
2305	2260	1405	1780	800	

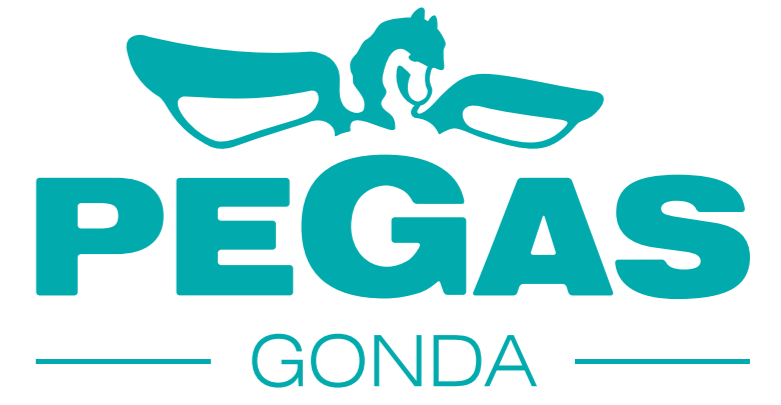
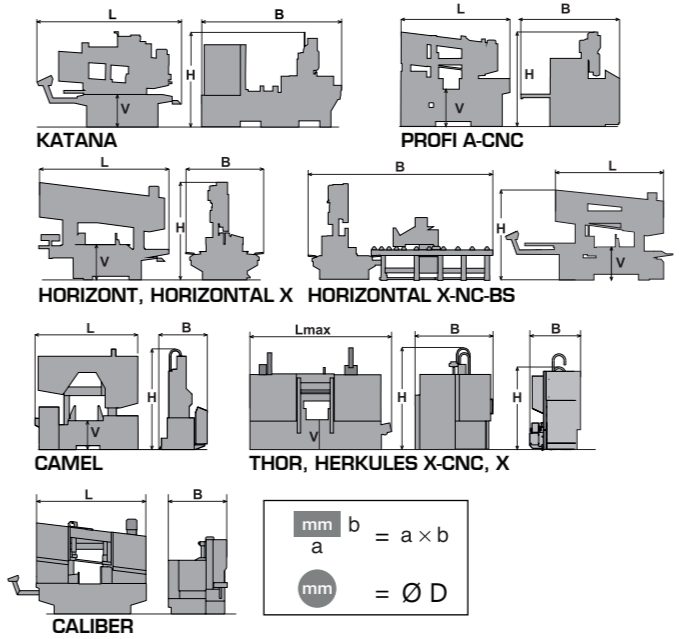
150x200



3x400V 50 Hz
0,6 / 0,8
40/75
2060x20x0,9
160

**150x200 GHE-R 20x0,9**

0°	45°	60°	45°	60°	60°
150	110	x	x	x	x
170x140	110x120	x	x	x	170x75
L	B	Hmin	Hmax	V	
1100	600	1400	1750	950	



300x320



3x400V 50 Hz
1,3/1,8
35/70
3660x27x0,9
605

**300x320 GH-LR 27x0,9**

0°	45°	60°	45°	60°	60°
300	300	200	270	x	x
320x290	300x280	190x200	270x200	x	320x160
L	B	Hmin	Hmax	V	
2050	1170	1480	2180	800	



3x400V 50 Hz
2,4
20-100
3660x27x0,9
650

**300x320 SH-LR 27x0,9**

0°	45°	60°	45°	60°	60°
300	300	200	270	x	x
320x290	300x280	190x200	270x200	x	320x160
L	B	Hmin	Hmax	V	
2050	1170	1420	2040	800	



3x400V 50 Hz
2,4
20-100
3660x27x0,9
904

**300x320 A-CNC-R/A-CNC-RH 27x0,9**

0°	45°	60°	45°	60°	60°
300	290	200	x	x	x
320x290	260x280	180x170	x	x	320x160
L	B	Hmin	Hmax	V	
2410	1920	1503	2020	800	

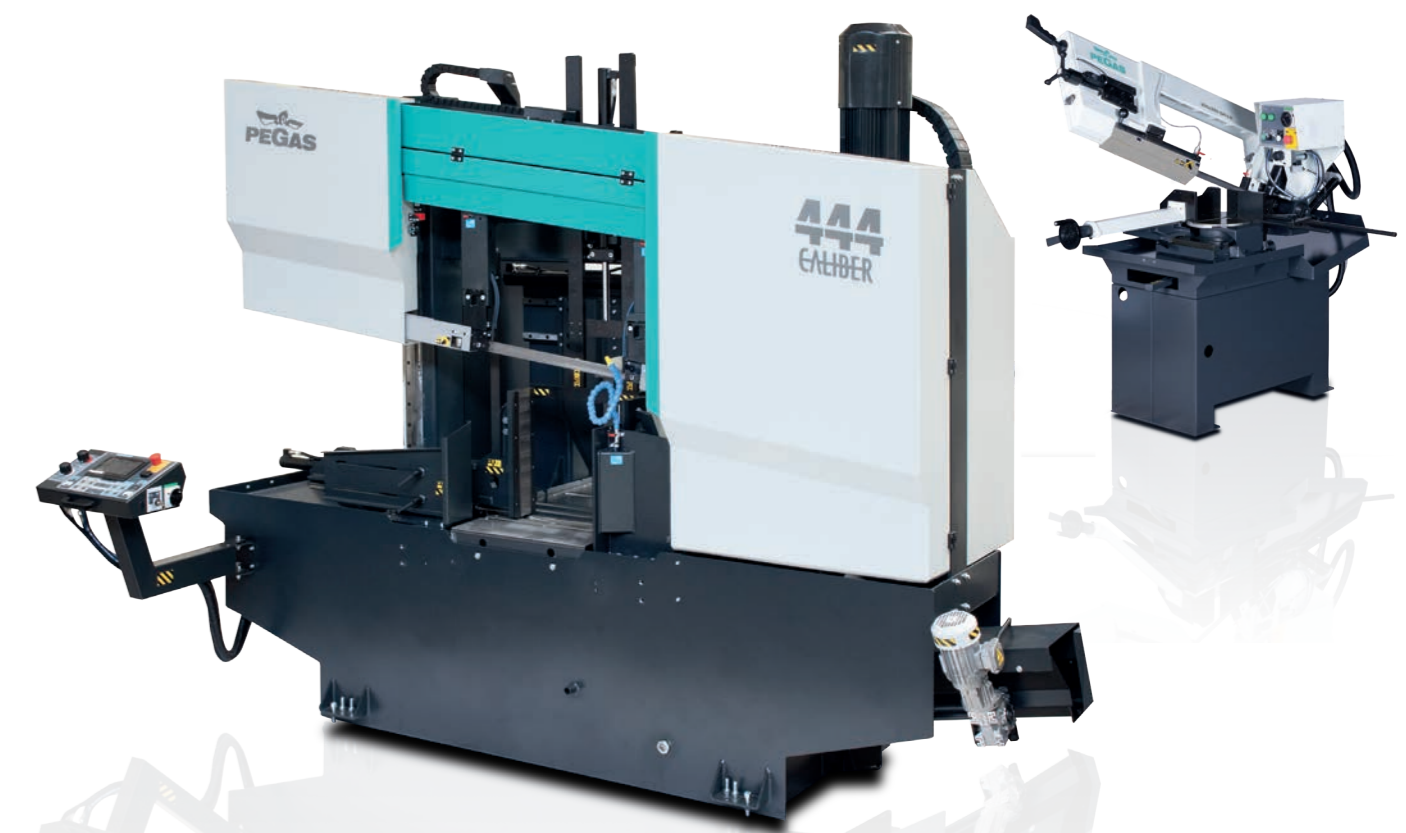
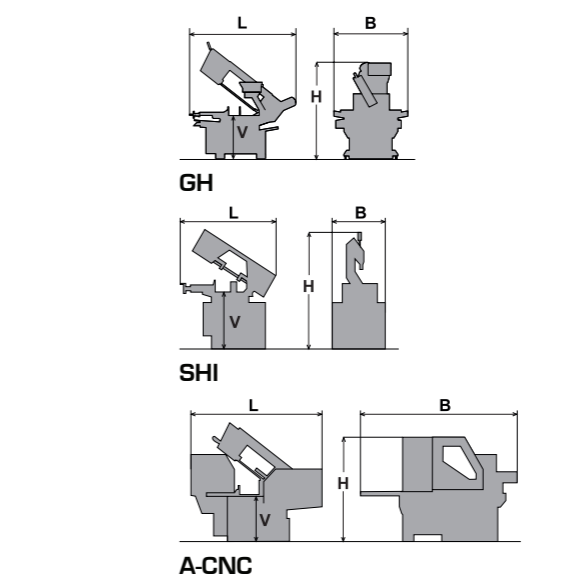
220x250



3x400V 50 Hz
0,75 / 1,1
30/65
2450x27x0,9
235

**220x250 GH-R / GHE-R 27x0,9**

0°	45°	60°	45°	60°	60°
220	160	90	x	x	x
230x150	160x90	90x90	x	x	230x120
L	B	Hmin	Hmax	V	
1410	600	1490	1750	950	



360x500



3x400V 50 Hz
3,0
20-100
4780x34x1,1
740

**360x500 SH-LR 34x1,1**

0°	45°	60°	45°	60°	60°
360	360	300	360	300	x
500x350	420x300	300x200	420x260	250x280	500x220
L	B	Hmin	Hmax	V	
2800	1080	1470	2340	812	



3x400V 50 Hz
3,0
20-100
4780x34x1,1
1500

**360x500 A-CNC-R 34x1,1**

0°	45°	60°	45°	60°	60°
360	360	300	x	x	x
500x360	440x240	290x280	x	x	500x220
Lmin	Lmax	Bmin	Bmax	Hmin	Hmax
2165	2940	2580	2600	1455	2340
V					800

460x600



3x400V 50 Hz
4,0
20-100
5380x41x1,3
1195

**460x600 SH-LR 41x1,3**

0°	45°	60°	45°	60°	60°
460	460	320	460	320	x
600x460	470x240	330x180	470x250	320x240	600x250
L	B	Hmin	Hmax	V	
3200	1140	1630	2660	800	

260x280



3x400V 50 Hz
0,9/1,4
35/70
2970x27x0,9
320

**260x280 GH-LR / SHI-LR 27x0,9**

0°	45°	60°	45°	60°	60°
255	215	126	195	x	x
280x250	200x120	135x110	178x160	x	280x120
L	B	Hmin	Hmax	V	
1750	890	1360	1950	787	



PEGAS - GONDA s.r.o.  
 Čs. armády 322, 684 01 Slavkov u Brna  
 CZECH REPUBLIC  
 00420 544 221 125(6) | pegas@gonda.cz

www.pegas-gonda.cz

VIRTUAL SHOWROOM



2024 v1



